

ЛЮК ТЕХНОЛОГИЧЕСКОГО ОТСЕКА С ПОЛИМЕРНЫМ ПОКРЫТИЕМ ТЕХНИЧЕСКОЕ ОПИСАНИЕ

1. ОБЩИЕ СВЕДЕНИЯ ОБ ИЗДЕЛИИ

1.1. Люк технологического отсека служит для предотвращения несанкционированного доступа к технологическому оборудованию резервуара и защиты от атмосферных осадков.

1.2. Люк устанавливается на верхнюю часть технологического отсека через любой герметизирующий материал и крепится к нему саморезными винтами.

2. ОСНОВНЫЕ ТЕХНИЧЕСКИЕ ХАРАКТЕРИСТИКИ

2.1. Люк изготовлен из листового алюминия толщиной 2-2,5 мм с полимерным покрытием.

2.2. Конструкция изделия предусматривает возможность фиксации крышки люка в открытом положении.

2.3. Внешний вид и основные размеры представлены на рис.1.

2.4. Габаритные размеры: Размеры изделия в упаковке (транспортные):

длина - 590 мм	длина - 710 мм
ширина - 565 мм	ширина - 640 мм
высота - 200 мм	высота - 210 мм
масса - нетто: 8,6 кг	
брутто: 9,5 кг	

3. КОМПЛЕКТ ПОСТАВКИ

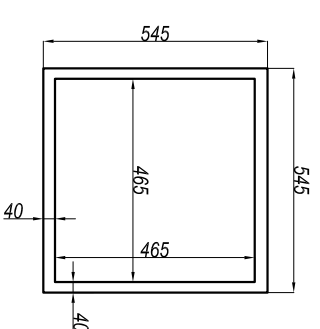
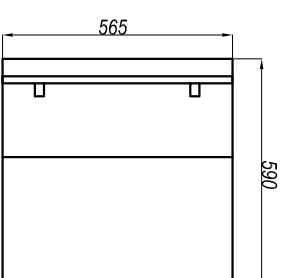
3.1. Люк технологического отсека поставляется в сборе.

4. СВЕДЕНИЯ ОБ УПАКОВКЕ И ХРАНЕНИИ

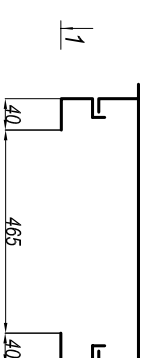
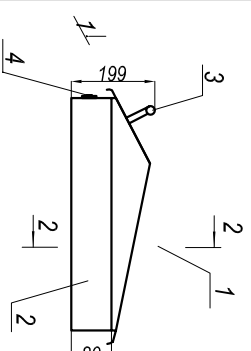
4.1. Люк технологического отсека поставляется упакованным в воздушно-пузырчатую пленку и картонную коробку.

4.2. До монтажа люк должен храниться в защищенном от внешних механических воздействий месте.

1-1



2-2



- 1 - Крышка люка
- 2 - Основание люка
- 3 - Ручка
- 4 - Замок

Рис. 1

Дата выпуска _____

Подпись ответственного
лица за приемку _____

Предприятие-изготовитель оставляет за собой право вносить в конструкцию изделия изменения, не ухудшающие его эксплуатационные характеристики.