

Закрытое акционерное общество
"АЗС-Конструкция"

ДУГА БЕЗОПАСНОСТИ

ТЕХНИЧЕСКОЕ ОПИСАНИЕ

1. ОБЩИЕ СВЕДЕНИЯ ОБ ИЗДЕЛИИ

1.1. Дуга безопасности устанавливается на автозаправочной станции и предназначена для защиты ТРК и опорной колонны от случайного наезда автотранспорта.

2. ОСНОВНЫЕ ТЕХНИЧЕСКИЕ ХАРАКТЕРИСТИКИ

Конструкция и основные размеры защитного ограждения представлены на рис. 1.

- | | | |
|-----|--------------------|-----------------------|
| 2.1 | Габаритные размеры | 1170x880x290 |
| 2.2 | Масса, кг | 5,2 |
| 2.3 | Материал | АД-31 |
| 2.4 | Покрытие | краска порошковая |
| 2.5 | Цвет | выбирается заказчиком |

3. КОМПЛЕКТ ПОСТАВКИ

- | | | |
|----|-------------------|---------|
| 1. | Дуга безопасности | - 1 шт. |
| 2. | Анкер | - 4 шт. |

4. ПОРЯДОК МОНТАЖА

Дуга безопасности крепится к бетонному основанию островка анкерными болтами.

5. УПАКОВКА

Дуга поставляется в собранном виде, упакованная в полиэтиленовую воздушно-пузырчатую пленку.

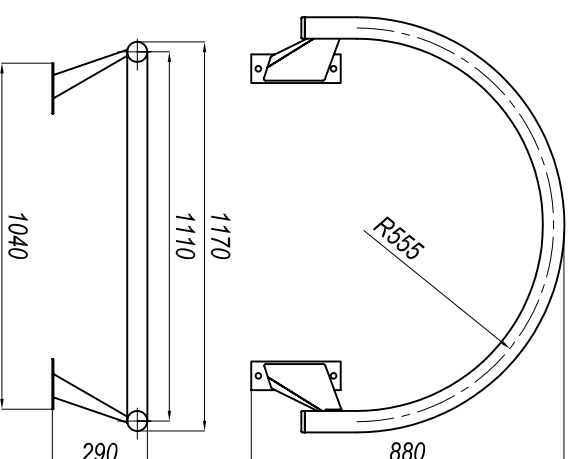
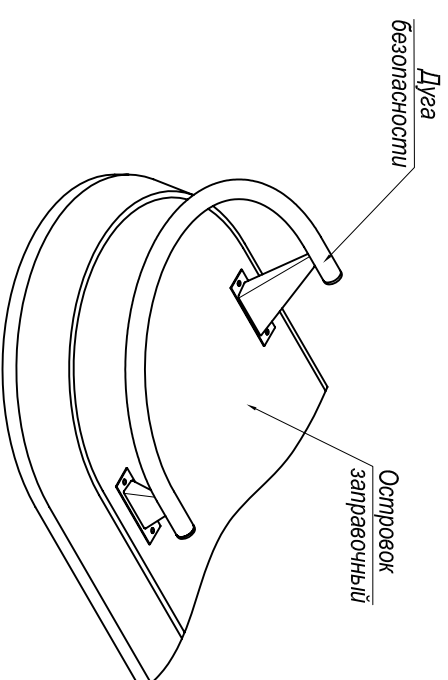


Рис. 1

Дата выпуска _____
Подпись ответственного _____
лица за приемку _____

Предприятие-изготовитель оставляет за собой право вносить в конструкцию изделия изменения, не ухудшающие его эксплуатационные характеристики.