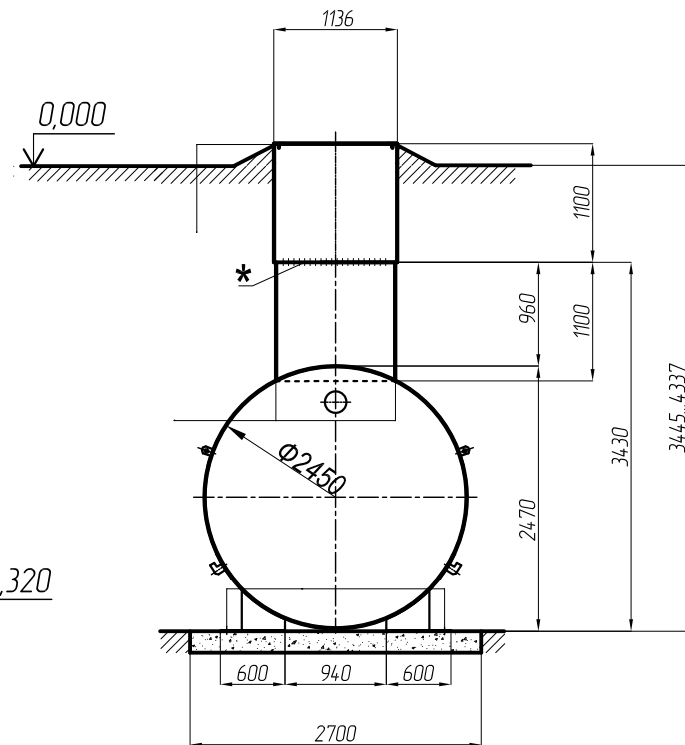
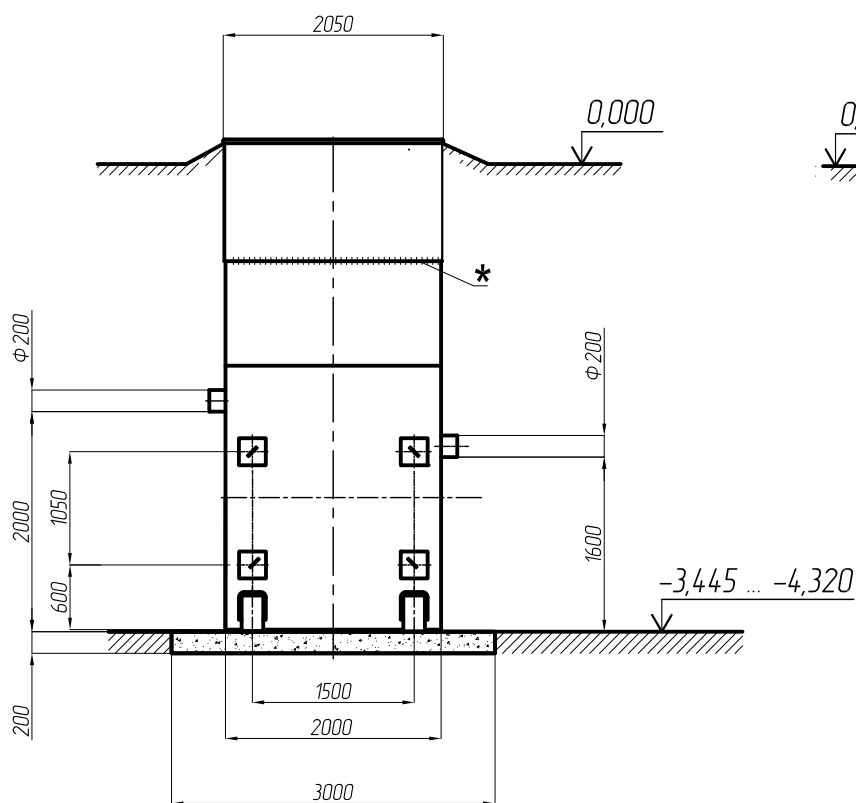
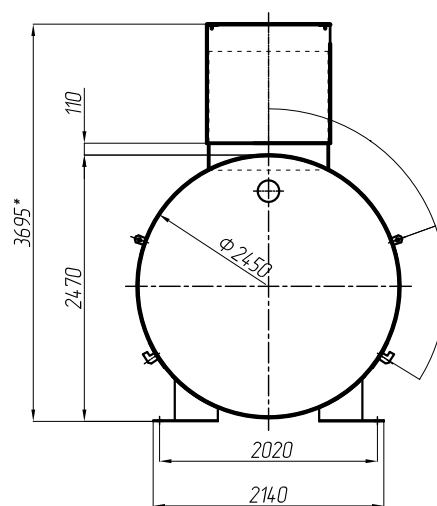
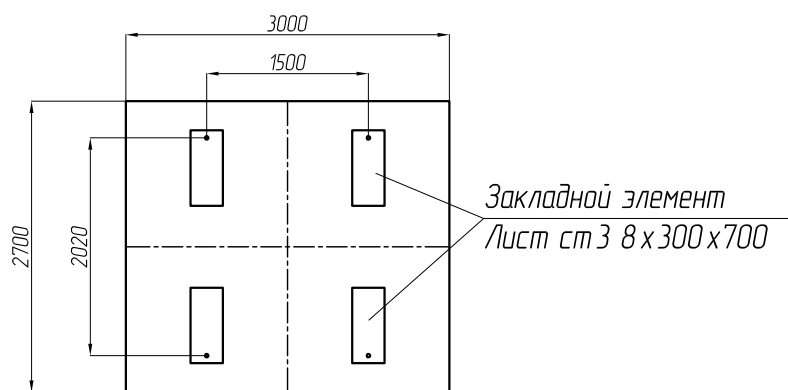


Нефтеуловитель НУ-3  
Схема установки на фундаменте



Транспортный габарит



Примечания:

1. Технологические отсеки очистного сооружения имеют телескопическое исполнение, позволяющее варьировать глубину установки в котловане от -3,300 (min) до -4,300 (max).
2. Крепление корпуса очистного сооружения к фундаменту производится через сварное соединение металлоконструкции опор к закладным деталям фундаментной плиты. Сварные швы выполнять по периметрам прилегания деталей. Катеты швов принимать в соответствии с толщинами свариваемых элементов.
3. \* - после установки верхнего отсека в проектное положение одварить его с нижним