

52 5270
код ОКП

**Барабан для укладки рукавов с
гидроприводом
(БВ-50.160-50.112-Л-Г)
ПАСПОРТ
525270.02ПС**

Настоящий паспорт является основным эксплуатационным документом, объединяющим техническое описание, технические данные и указания по эксплуатации барабана для укладки рукавов.

1. ОСНОВНЫЕ СВЕДЕНИЯ И ТЕХНИЧЕСКИЕ ДАННЫЕ

1.1. Барабан БВ-50.160-50.112-Л-Г (далее Барабан) установлен на двух опорах с подшипниками качения, катушка приводится в движение с помощью гидромотора, редуктора и цепной передачи и управляется гидрораспределителем. Барабан имеет муфту для расцепления привода на случай ручного вращения катушки. На барабан укладывается шланг различных диаметров согласно таблицы (размер штуцера под шланг оговаривается при заказе).

1.2. Барабан предназначен для укладки топливных шлангов.

2. ТЕХНИЧЕСКИЕ ДАННЫЕ

ТЕХНИЧЕСКИЕ ДАННЫЕ		БВ-50.160-50.112-Л-Г
Условный диаметр прохода, Ду(DN)		50
Максимальное рабочее давление(PN), МПа		1,0
Масса, не более, кг		300±10
Габаритные размеры, не более	-высота, мм	1640
	-длина, мм	1600
	-ширина, мм	1000
	- присоединительный размер входного патрубка	G 2"
Присоединительный патрубок рукава	-длина, мм	100
	- диаметр, мм	50
Материал трубопровода контактирующего с средой		Коррозионностойкая сталь
Параметры окружающей среды	Температура	от -30 °С до +50°С
	Влажность до	60% при температуре 25°С.
Гидромотор BMS 100E4BD	максимальный крутящий момент	220 Н*м, при давлении 21 мПа
	число оборотов	при потоке 20 л/мин, - 170.. 200 об/мин
	крутящий момент	150Н*м, при давлении 10 мПа,

Гидрораспределитель ручного управления односекционный, трехпозиционный (с фиксацией в каждом положении) схема работы золотников «А».	P80-A8Gk Z1, настройка предохранительного клапана -10 бар
Редуктор червячный	NMRV 130, i=10
Адаптер DKL(Ш)M22x1,5+BSPP(Ш)1/2" с упл корпус - Адаптер DKL(Ш)M22x1,5+BSPP(Ш)3/4" с упл корпус	4 шт. -2 шт.
РВД 1/2" 2SN DKOL(Г) M22x1,5 дл.1500 0-90 (один фитинг прямой, один угловой 90 Градусов)	2 шт

Среда: вода, спирт, водорастворимые жидкости, нефтепродукты и т.д.

Присоединение к трубопроводу –резьбовой патрубком.

Наработка на отказ - не менее 20 000 циклов. Срок службы - не менее 10 лет.

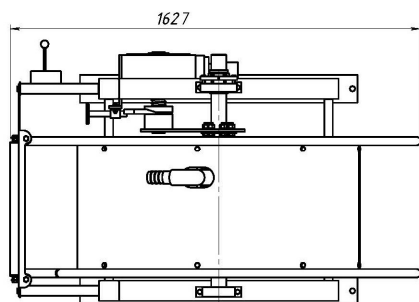
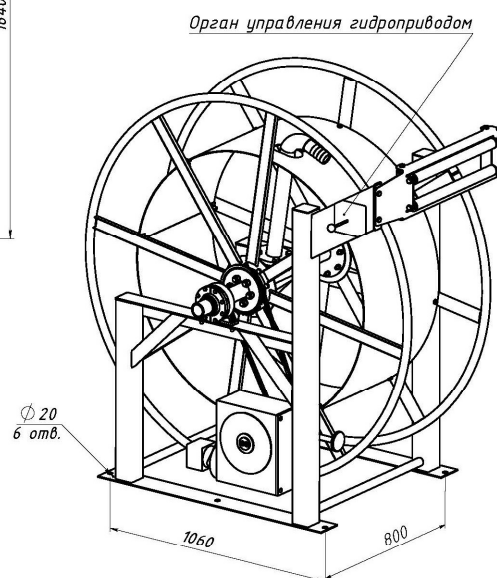
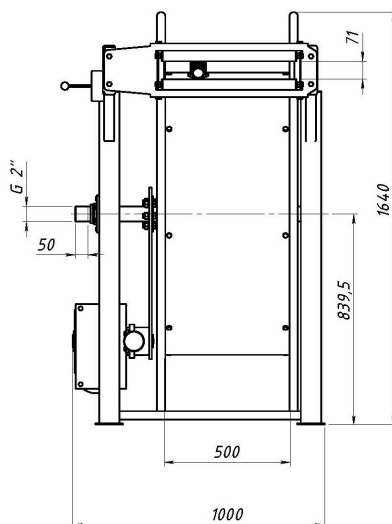
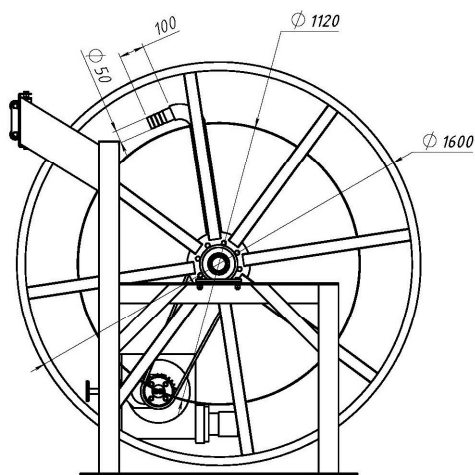
3. КОМПЛЕКТНОСТЬ

3.1. Барабан БВ	1 шт.
3.2. Паспорт Барабана	1 шт.

4. МАРКИРОВКА

4.1 На корпусе имеется табличка со следующими обозначениями:
товарный знак завода-изготовителя; порядковый номер;
год выпуска;

4.2. Маркировка транспортной тары по ГОСТ 14192.



Цвет покрытия RAL 7016

5. МЕРЫ БЕЗОПАСНОСТИ

5.1. Монтаж, техническая эксплуатация, обслуживание и ремонт Барабана должны осуществляться с учетом правил и требований РД 153-39.2-080-01 «Правила технической эксплуатации автозаправочных станций», НПБ111-98*

«Автозаправочные станции. Требования пожарной безопасности». ЗАПРЕЩАЕТСЯ:

- **СЛИВ НЕФТЕПРОДУКТА ПРИ НАЛИЧИИ ТЕЧИ ВСОЕДИНЕНИЯХ;**
- **ПРОИЗВОДИТЬ ПОДТЯЖКУ РЕЗЬБОВЫХ СОЕДИНЕНИЙ ПРИ СЛИВЕНЕФТЕПРОДУКТА;**
- **СЛИВ НЕФТЕПРОДУКТА БЕЗ ПОДКЛЮЧЕНИЯ БАРАБАНА К ЗАЗЕМЛЯЮЩЕМУ КОНТУРУ.**

5.2. ВНИМАНИЕ! ПРИ ОБСЛУЖИВАНИИ БАРАБАНА НЕОБХОДИМО ПОЛЬЗОВАТЬСЯ ОМЕДНЁННЫМ ИНСТРУМЕНТОМ И ПРИСПОСОБЛЕНИЯМИ, ИСКЛЮЧАЮЩИМИ ИСКРООБРАЗОВАНИЕ.

5.3. НЕ ДОПУСКАЕТСЯ ЗАКЛИНИВАНИЕ КАТУШКИ, ЭТО МОЖЕТ ПРИВЕСТИ К РАЗРУШЕНИЮ КОНСТРУКЦИИ.

6. МОНТАЖ

6.1. Перед началом монтажа БАРАБАНА необходимо провести его осмотр. Проверить отсутствие повреждений, комплектность.

6.2. Смонтировать БАРАБАН на трубопроводе при помощи болтов и гаек. Для ориентации фланца допускается отпустить болты фланца патрубка и повернуть его на нужный угол. Затем затянуть отпущенные болты.

6.3. Проверить вращение барабана после окончания монтажа. Вращение должно быть равномерным, без изменения усилий.

7. РУКОВОДСТВО ПО ЭКСПЛУАТАЦИИ

8.1. Техническое обслуживание вытяжной катушки заключается в периодическом внешнем осмотре, в ходе которого необходимо:

- проверить целостность шланга;
- проверить затяжку крепежных элементов;
- проверить крепление катушки к конструкциям.
- целостности заземления.

8.2. Для расцепления механической связи между редуктором и цепной передачей катушки установлена муфта. Рабочее положение для работы от гидромотора вилка муфты на себя, для расцепления вилка утоплена.

8.3. Управление гидроприводом осуществляется с помощью ручки гидрораспределителя.

8.4. Для безопасной эксплуатации рекомендуется произвести настройку предохранительного клапана гидрораспределителя в зависимости от нагрузки при намотки рукава.

8. ГАРАНТИЯ ИЗГОТОВИТЕЛЯ.

9.1. Гарантийный срок -12 месяцев со дня продажи изделия. Гарантия действительна при соблюдении потребителем условий хранения, транспортирования и эксплуатации.

9.2. Гарантийные обязательства теряют силу:

1. При внесении потребителем изменений в схему монтажа или конструкцию Барабана, а также при нарушении правил эксплуатации и требований данного паспорта.

2. При выполнении пуско-наладочных работ и дальнейшей эксплуатации людьми, не прошедшими специального обучения.

9. СВИДЕТЕЛЬСТВО О ПРИЕМКЕ.

Барабан БВ-50.160-50.112-Л-Г соответствует комплекту конструкторской документации 525270.00.000, техническим условиям 525270.00.000ТУ и признан годным к эксплуатации.

Заводской № 012

Штамп ОТК _____

Дата приемки _____

10. СВЕДЕНИЯ ОБ УТИЛИЗАЦИИ.

Для предотвращения загрязнения окружающей среды все отходы, образующиеся при эксплуатации, подлежат обязательному сбору с последующей утилизацией в соответствии с требованиями законов Российской Федерации:

- № 52 – ФЗ от 30.03.1999 года (ред. от 30.12.2008 года) «О санитарно-эпидемиологическом благополучии населения»;

- № 7 – ФЗ от 10.01.2002 года (с изм. от 27.12.2009 года) «Об охране окружающей среды»;

- № 89 – ФЗ от 24.06.1998 года (в ред. 30.12.2008 года) «Об отходах производства и потребления».

-

11. ОСОБЫЕ ОТМЕТКИ.

Предприятие-изготовитель оставляет за собой право вносить изменения, не ухудшающие технико-эксплуатационные показатели изделий.

12. СВЕДЕНИЯ О РЕКЛАМАЦИЯХ И ЗАВОДЕ ИЗГОТОВИТЕЛЕ.

Паспорт соответствует ЕСКД ГОСТ 2.601-2006, ЕСКД ГОСТ 2.610-2006.