

Перв. примен.

Справ. №

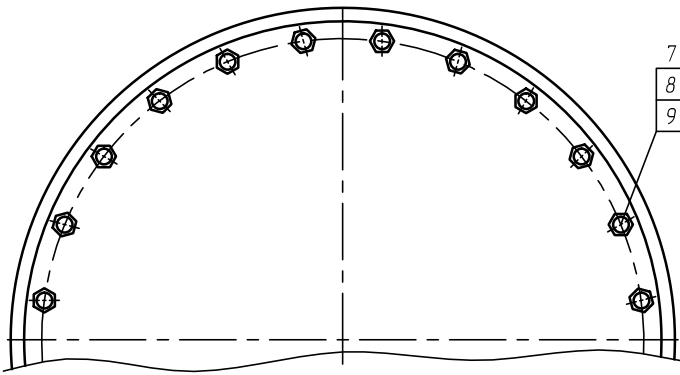
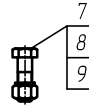
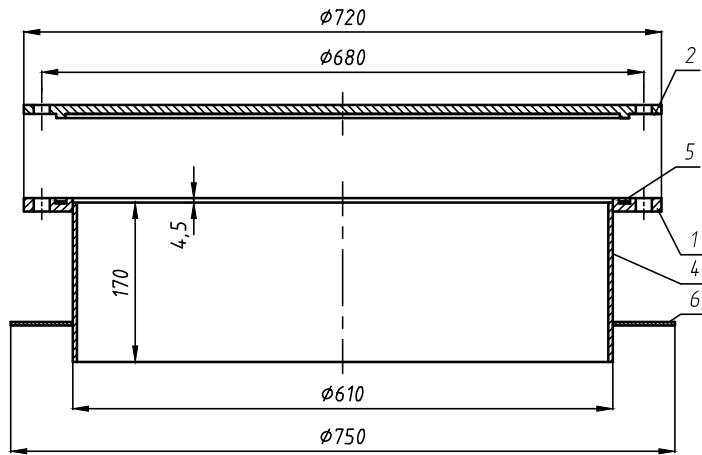
Подп. и дата

Инд. № дубл.

Взамен инд. №

Подп. и дата

Инд. № подл.



9	ГОСТ 6402-70	Шайба 16 - пружинная	24				
8	ГОСТ 5915-70	Гайка М16	24				
7	ГОСТ 7798-70	Болт М16х50	24				
Стандартные изделия							
6		Фартук	1				
5		Прокладка - резина МБС	1				
4		Обечайка	1				
2		Крышка	1				
1		Фланец	1				
Детали							
Сборочный чертеж							
Документация							
Формат	Зона	Поз	Обозначение	Наименование	Кол.	Примеч.	
Для резервуара ф 2800							
Изм./Лист	№ докум.	Подп.	Дата	Люк - лаз резервуара Ду 600	Лист	Масса	Масштаб
Разраб.							1:50
Подп.					Лист	Листов	
Т.контр.				ЗАО АЗСТ			
Н.контр.							
Утв.							