

## ЩИТ ПОЖАРНЫЙ ОТКРЫТЫЙ ТЕХНИЧЕСКОЕ ОПИСАНИЕ

### 1. ОБЩИЕ СВЕДЕНИЯ ОБ ИЗДЕЛИИ

- 1.1. Щит пожарный (далее щит) предназначен для хранения первичных средств пожаротушения и пожарного инвентаря.
- 1.2. Щит устанавливается на территории АЭС согласно утвержденной в установленном порядке план-схеме.

### 2. ОСНОВНЫЕ ХАРАКТЕРИСТИКИ

- 2.1. Габаритные размеры, мм  
1160 x 215 x 1620
- 2.2. Внутренние размеры, мм  
1110 x 190 x 800
- 2.3. Размеры изделия в упаковке (транспортные), мм  
1620 x 950 x 150  
Ст.3
- 2.4. Материал  
нетто: 27  
брутто: 29,3
- 2.5. Масса, кг  
краска порошковая  
красный
- 2.6. Покрытие
- 2.7. Цвет

### 3. УСТРОЙСТВО

Конструкция и основные размеры щита представлены на рис. 1.  
Корпус щита выполнен из отдельных частей, которые крепятся между собой с помощью болтовых соединений. В стойках (поз. 1) имеются отверстия для крепления щита к бетонному основанию.

### 4. ПОРЯДОК МОНТАЖА

- 4.1. Собрать основу щита из деталей поз.1-2 (см. рис1).
- 4.2. Установить крюки поз.4 на стенке щита поз.3.
- 4.3. Собрать щит как показано на рис. 1.
- 4.4. Закрепить щит на бетонном основании с помощью анкерных болтов.

### 5. СВЕДЕНИЯ ОБ УПАКОВКЕ И ХРАНЕНИИ

- 5.1. До монтажа щит должен храниться в защищенном от внешних механических воздействий месте.
- 5.2. Щит поставляется в разобранном виде, упакованный в полиэтиленовую воздушно-пузырчатую пленку и картонную коробку.

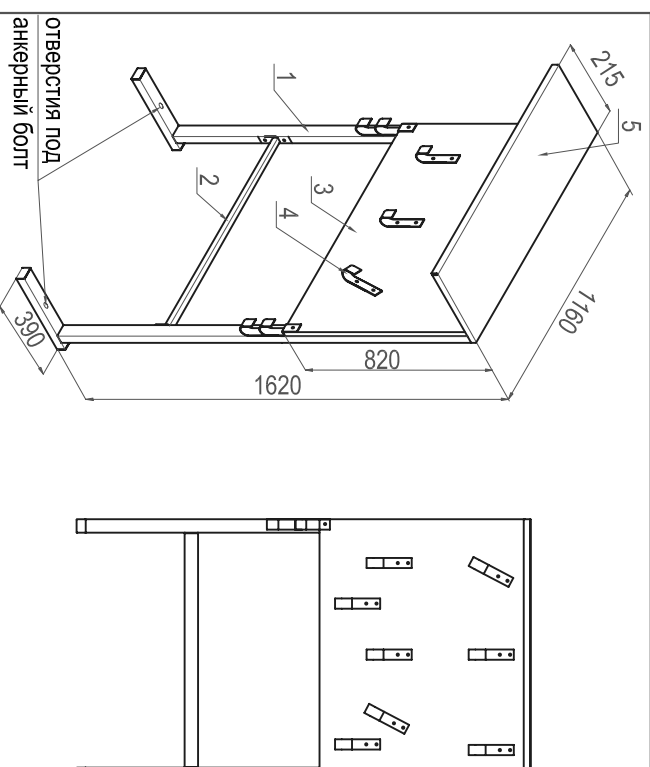


Рис.1

### 6. КОМПЛЕКТ ПОСТАВКИ

- |                 |          |
|-----------------|----------|
| 1. Стойка       | - 2 шт.  |
| 2. Стяжка       | - 1 шт.  |
| 3. Стенка       | - 1 шт.  |
| 4. Крюк         | - 12 шт. |
| 5. Крышка       | - 1 шт.  |
| 6. Анкер 16x150 | - 2 шт.  |
| 7. Болт М6x16   | - 6 шт.  |
| 8. Болт М6x35   | - 4 шт.  |
| 9. Шайба 6      | - 10 шт. |
| 10. Болт М4x10  | - 20 шт. |
| 11. Гайка М4    | - 20 шт. |
| 12. Шайба 4     | - 20 шт. |

Дата выпуска \_\_\_\_\_

Подпись ответственного  
лица за приемку \_\_\_\_\_

Предприятие-изготовитель оставляет за собой право вносить в конструкцию изделия изменения, не ухудшающие его эксплуатационные характеристики.